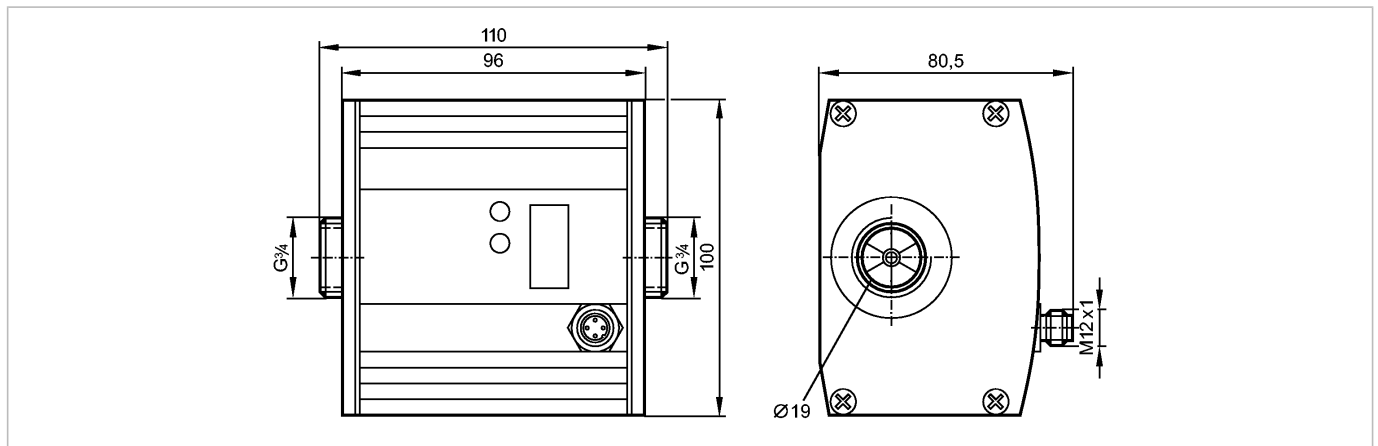


**SU7000**

SUR34HGBFRKGW/US-100-IPF

**Strömungssensoren**



**Produktmerkmale**

Ultraschall-Durchflusssensor

Steckverbindung

Prozessanschluss: G $\frac{3}{4}$  flachdichtend

Funktion programmierbar

Totalisatorfunktion

2 Ausgänge

OUT1 = Strömungsüberwachung (binär), Mengenzähler (Impulse), Vorwahlzähler (binär)

OUT2 = Strömungs- oder Temperaturüberwachung (analog oder binär)

Eingang für Zählerreset

Messbereich:

0...50 l/min

-10...80 °C

Max. zulässige Durchflussmenge

60 l/min (3,6 m<sup>3</sup>/h)

Anschluss an Rohrleitung durch Adapter

**Einsatzbereich**

Einsatzbereich

Flüssige Medien der Fluidgruppe 2 gemäß der Druckgeräterichtlinie (DGRL):  
Wasser, Glykol-Lösungen, Öle  
(Niederviskose Öle mit Viskosität 7...40 mm<sup>2</sup>/s bei 40°C;  
Hochviskose Öle mit Viskosität 30...68 mm<sup>2</sup>/s bei 40°C)

Druckfestigkeit

[bar]

16

Mediumtemperatur

[°C]

-10...80

**Elektrische Daten**

Elektrische Ausführung

DC PNP/NPN

Betriebsspannung

[V]

19...30 DC <sup>1)</sup>

Stromaufnahme

[mA]

100

Isolationswiderstand

[MΩ]

> 100 (500 V DC)

Schutzklasse

III

Verpolungsschutz

ja

**Ausgänge**

Ausgangsfunktion

OUT1: Schließer / Öffner programmierbar oder Impuls  
OUT2: Schließer / Öffner programmierbar oder analog (4...20 mA / 0...10 V, skalierbar)

Strombelastbarkeit

[mA]

2 x 250

Spannungsabfall

[V]

< 2

## SU7000

SUR34HGBFRKG/W/US-100-IPF

Strömungssensoren

Kurzschlusschutz	getaktet	
Überlastfest	ja	
Analogausgang	4...20 mA; 0...10 V	
Max. Bürde [Ω]	500	
Min. Bürde [Ω]	2000	
Impulsausgang	Durchflussmengen-Zähler	

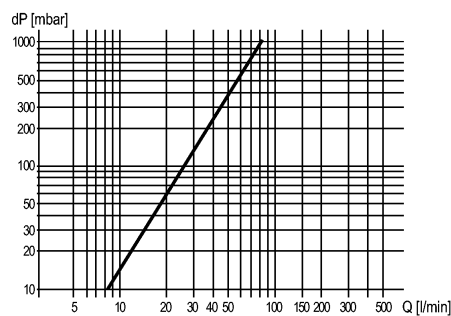
### Mess- / Einstellbereich

Strömungsüberwachung		
Messbereich	0,0...50,0 l/min	0,000...3,000 m³/h
Anzeigebereich	0,0...60,0 l/min	0,000...3,600 m³/h
Auflösung	0,1 l/min	0,005 m³/h
Schaltpunkt, SP	0,1...50,0 l/min	0,005...3,000 m³/h
Rückschaltpunkt, rP	0,0...49,9 l/min	0,000...2,995 m³/h
Analogstartpunkt, ASP	0,0...40,0 l/min	0,000...2,400 m³/h
Analogendpunkt, AEP	10,0...50,0 l/min	0,600...3,000 m³/h
in Schritten von	0,1 l/min	0,005 m³/h
Durchflussmengenüberwachung		
Impulswertigkeit	0,1 l...1 000 000 m³	
Impulslänge [s]	0,05...2	
Temperaturüberwachung		
Messbereich [°C]	-10...80,0	
Auflösung [°C]	0,2	
Schaltpunkt, SP [°C]	-9,8...80,0	
Rückschaltpunkt, rP [°C]	-10,0...79,8	
Analogstartpunkt, ASP [°C]	-10,0...62,0	
Analogendpunkt, AEP [°C]	8,0...80,0	
in Schritten von [°C]	0,2	

### Genauigkeit / Abweichungen

Strömungsüberwachung	
Genauigkeit	$< \pm (3\% \text{ MW} + 0,2\% \text{ MEW})^*$ / $< \pm (5\% \text{ MW} + 0,5\% \text{ MEW})^{**}$
Wiederholgenauigkeit	0,1 l/min; 6 l/h; 0,006 m³/h

Druckverlust (dP) / Durchflussmenge (Q)



Temperaturüberwachung	
Genauigkeit [K]	$\pm 3 (Q > 1 \text{ l/min})$

### Reaktionszeiten

Bereitschaftsverzögerungszeit [s]	10
Strömungsüberwachung	
Anlaufüberbrückung [s]	0...50

## SU7000

SUR34HGBFRKG/W/US-100-IPF

Strömungssensoren

Ansprechzeit	[s]	< 0,250 (dAP = 0)
Dämpfung, dAP	[s]	0,0...1,0
Temperaturüberwachung		
Ansprechzeit	[s]	T09 = 70 (Q > 5 l/min) *)

### Umgebungsbedingungen

Umgebungstemperatur	[°C]	-10...60
Lagertemperatur	[°C]	-25...80
Schutzart		IP 67

### Zulassungen / Prüfungen

Druckgeräterichtlinie	Artikel 3 Absatz 3 - Gute Ingenieurpraxis	
EMV	EN 61000-4-2 ESD:	4 kV CD / 8 kV AD
	EN 61000-4-3 HF gestrahlt:	10 V/m
	EN 61000-4-4 Burst:	2 kV
	EN 61000-4-5 Surge:	0,5 kV
	EN 61000-4-6 HF leitungsgebunden:	10 V
Schockfestigkeit	DIN IEC 68-2-27:	20 g (11 ms)
Vibrationsfestigkeit	DIN IEC 68-2-6:	5 g (10...2000 Hz)
MTTF	[Jahre]	175

### Mechanische Daten

Prozessanschluss	G $\frac{3}{4}$ flachdichtend	
Werkstoffe in Kontakt mit dem Medium	V4A (1.4404); Viton; PES; Centellen 200	
Gehäusewerkstoffe	Gehäuse: AlMgSi0,5 eloxiert; Dichtung: Viton; Steckergehäuse: Messing optalloybeschichtet; PA 6.6; Abdeckfolie: Polyamid	
Gewicht	[kg]	1,555

### Anzeigen / Bedienelemente

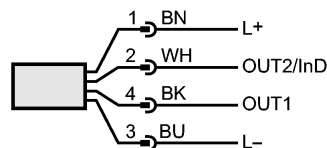
Anzeige	Anzeigeeinheit	6 x LED grün (l/min, m <sup>3</sup> /h, l, m <sup>3</sup> , 10 <sup>3</sup> , °C)
	Schaltzustand	2 x LED gelb
	Messwerte	4-stellige alphanumerische Anzeige
	Programmierung	4-stellige alphanumerische Anzeige

### Elektrischer Anschluss

Anschluss	M12-Steckverbindung; Kontakte vergoldet
-----------	---

### Anschlussbelegung

- OUT1: 3 Wahlmöglichkeiten
- Schaltausgang Durchflussüberwachung
  - Impulsausgang Mengenzähler
  - Signalausgang Vorwahlzähler
- OUT2/InD: 5 Wahlmöglichkeiten
- Schaltausgang Durchflussüberwachung
  - Schaltausgang Temperaturüberwachung
  - Analogausgang Durchfluss
  - Analogsignal Temperatur
  - Eingangssignal Zählerreset



### Zubehör

Zubehör (mitgeliefert)	2 Dichtungen (Centellen)
Zubehör (optional)	Adapter; Best.-Nr. E40178 (für Rohrleitung R $\frac{1}{2}$ , V4A); Best.-Nr. E40151 (für Rohrleitung R $\frac{1}{2}$ , Messing)

### Bemerkungen



## SU7000

SUR34HGBFRKG/W/US-100-IPF

**Strömungssensoren**

Bemerkungen

1) nach EN50178, SELV, PELV  
\*) für Wasser  
\*\*) für Glykol (35%) und Öl (Viskosität: 68 mm<sup>2</sup>/s bei 40°C)  
MW = Messwert  
MEW = Messbereichsendwert  
Abdichtung: Nur mit mitgelieferten Centellendichtungen

Verpackungseinheit

[Stück]

1